

# MEISUI

高純度の水で、業務ニーズに応える

# Pure

純水器シリーズ

業務用純水器 I形 NFX-OP/ PF-08P



プロのニーズに応える、  
不純物のない水を

NFX-OP



PF-08P

# 加湿器・スチームオーブンや ガラス製品の洗浄などに最適な 純水をお届けします。

水は多様な物質を溶かす溶媒として知られています。

自然界の水には、実際には様々な成分が溶込んでおり、化学的に純粋な水は存在しません。

そこで、メイスの業務用浄水器「NFX-OP/PF-08P」は、

浄水器によってあらかじめ不純物を取除いた水道水から、さらにイオン交換樹脂によって

イオン化して溶込んだミネラル、鉄、塩素イオン、ヨウ素などの

「陽イオン・陰イオン」を置換・除去し、純度の高い水をつくります。

ピュアで溶解性に富んだ「純水」は希釈水や洗浄水として様々な分野で利用されています。

こんな用途に  
適しています

- 加湿器 やスチームオーブン
- 濃縮果汁の希釈水
- 高級ガラス製品などの洗浄水  
など

## 必ず浄水器とあわせてご使用ください。

浄水器によってあらかじめ残留塩素や有機物などの不純物を取除くことで「純水器」の機能を保護し安定したパフォーマンスを保ちます。

### 業務用浄水器NFXシリーズ

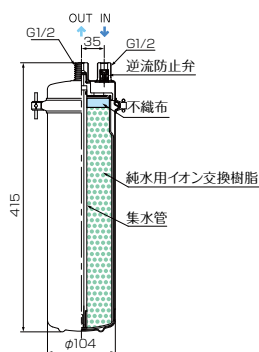
「ヤシガラ粒状活性炭」と「特殊繊維状活性炭」によって水道水に含まれる総トリハロメタンなどの有機塩素化合物や遊離残留塩素、溶解性鉛などを取除きます。

### 業務用純水器NFX-OP/PF-08P

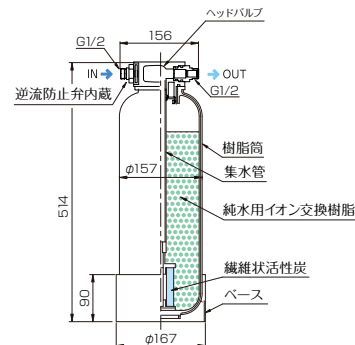
イオン交換樹脂(アニオン樹脂・カチオン樹脂)の働きによって水中に溶込んでいる鉄・カルシウム・シリカ・ナトリウム・ヨウ素・セシウムなどのイオン成分を置換・除去します。



### 業務用純水器 NFX-OP



### 業務用純水器 PF-08P



純水器型式	NFX-OP	PF-08P
種類	I形	
最大通水量	2L/分	4L/分
採水量※	500L	2,000L
イオン交換樹脂量	2L	6L
使用可能水圧	0.1~0.75MPa(1.0~76kgf/cm <sup>2</sup> )	0.07~0.75MPa(0.7~76kgf/cm <sup>2</sup> )
配管接続口径	G1/2(13A)	
最高使用温度	40℃	
耐圧性	1.75MPa(17.8kgf/cm <sup>2</sup> )×1分間適合	
満水時重量	5kg	11kg

※電気伝導率150μS/cmの原水を使用し、処理水が10μS/cm以下の水になるまで採水できる水量



### 電気伝導率計セット(KK10R)

ろ過水の純度を電気伝導率によってチェックし、ランプでお知らせします。

ろ過水が純水になっている時は緑ランプが点灯し、カートリッジ交換が必要になると赤ランプが点灯します。

※ AC100Vが必要です。

※ PF-08PにはKK10Rがセットされています。

※直接の飲用には使用しないでください。味の成分であるミネラル物質を含まない純水は、そのままでは飲用には適していません。

※製品のデザイン・仕様は改良などのため予告なく変更する場合があります。

**Meisui**

株式会社 メイスイ

本社 東京都品川区南大井5丁目27-8 <https://www.meisui.co.jp>

北海道/東北/北関東/東関東/東京/東京西/西関東/東海/京都/大阪/阪神/広島/九州/沖縄/カスタマーセンター